

Řetězový kladkostroj ST



07.2021

Partner of Experts

STAHL
CraneSystems 

Řetězový kladkostroj ST

Program řetězových kladkostrojů ST představuje v celosvětovém měřítku jednu z nejdůležitějších a nejširších nabídek. Uživatelé, výrobci jeřábů a strojních zařízení oceňují robustní klasický produkt, osvědčený při každodenním používání. Pokud jde o údržbu a spotřebu energie, je silný, spolehlivý a nenáročný. Kontrolovaná sériová výroba standardních komponent Vám přináší ekonomické výhody. A ve spojení s precizní výrobou a speciálními komponenty je řetězový kladkostroj ST uznávaným kvalitním výrobkem nejvyšší úrovně.

Stavebnicový systém umožňuje kombinování četných konstrukčních skupin pro Vaše individuální řešení. K dispozici máte 6 variant série ST od firmy STAHL CraneSystems v rozmezí nosnosti od 125 kg do 6.300 kg. Řetězové kladkostroje lze používat jako stacionární se závěsnými háky nebo oky, tuhým upevněním, jakož i s ručním postrkovým vozíkem. Nebo se montují kompletně s elektrickým vozíkem do standardních i speciálních jeřábů či do strojních zařízení. A vrcholem technického řešení je přímé zavěšení na vedení řetězu z masivního odlitku, díky kterému patří patentovaný řetězový kladkostroj ST k těm nejbezpečnějším řetězovým kladkostrojům na trhu. Břemeno je nesené přesně v tom místě, kde působí.

Řetězový kladkostroj ve variantě STF je standardně vybaven frekvenčními měniči firmy Magnetek. Díky tomu je zaručeno přesné, plynulé zdvihání a jízda se spolehlivou zpětnou odezvou.

Pro použití za zvláštních podmínek je možné dodat různá zvláštní provedení. Dvě konstrukční provedení na přání optimalizují využitelnou výšku háku všech typů řetězových kladkostrojů. Zástavbová výška krátké kočky a superkrátké kočky je redukována o 33 %, popřípadě

o více než 60 %. Pro mimořádné požadavky jsou naši experti v technickém oddělení schopni vypracovat speciální, na míru střížená speciální řešení. Ani v prostředí s nebezpečím výbuchu se nemusíte řetězového kladkostroje ST vzdávat. Na přání je k dispozici celý program řetězových kladkostrojů v nevýbušném provedení pro zónu 1, zónu 21 a zónu 22.

Nikoliv bezdůvodně patříme v mezinárodním měřítku k lídrům na trhu zdvihací techniky a jeřábových komponent v nevýbušném provedení.



Standardní řetězový kladkostroj ST s elektrickým vozíkem.



Řetězový kladkostroj ST ve volitelném provedení s RadioMOVEit (RMI).

Fakta

- Mnohostranný program řetězových kladkostrojů v rozmezí nosnosti od 125 kg do 6.300 kg
- Přímé zavěšení na vedení řetězu, vyrobené z masivního odlitku
- Snadná inspekce a údržba pohonu řetězu díky letmo uložené hnací hřídeli
- Volitelně s frekvenčními měniči Magnetek pro zdvihání a pojiždění
- Maximální využití prostoru díky extrémně krátké a kompaktní konstrukci
- Vysoká klasifikace podle norem FEM/ISO
- Moderní výroba s využitím systému Kanban, rychlá dostupnost
- Volitelně v nevybušném provedení podle norem ATEX a IECEx, NEC, CEC, INMETRO a TC RU

Řetězové kladkostroje STF od firmy STAHL CraneSystems® s ovládáním Magnetek®: Prvotřídní výkony. Lídr v oboru ovládání.



Řetězové kladkostroje STF STAHL CraneSystems budou do budoucna standardně vybavovány frekvenčními měniči firmy Magnetek. Tyto spojují výkonnost a spolehlivost, která je typická pro značku STAHL CraneSystems, s konstrukčními vlastnostmi a ovládacími funkcemi, díky kterým jsou ovládání Magnetek lídrem ve svém oboru.

Konstrukční řada řetězových kladkostrojů ST 10–ST 60 může být vybavena měniči Magnetek, takže Vám pro zdvihací práce bude k dispozici jedinečná, inteligentní varianta. Ovládání Magnetek jsou v celém oboru známa tím, že se snadno obsluhují a jsou vybavena četnými bezpečnostními prvky. S měniči Magnetek zůstává zdvihací zařízení vždy připraveno k použití a nabízí preciznost a přesnost, jaká je potřebná pro všechny zdvihací práce.

Řetězový kladkostroj lze dodat i s bezdrátovými dálkovými ovladači Magnetek, které v sobě spojují nejnovější elektroniku, lehkou ergonomickou konstrukci a komfort při ovládání. Je úplně jedno, jestli dáváte přednost ovládání s tlačítky nebo provedení s joystickem, naše bezdrátové dálkové ovladače od firmy Magnetek lze individuálně uzpůsobit pro téměř každý případ použití.

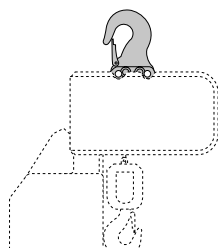
STAHL CraneSystems a Magnetek společně nabízejí inteligentní techniku pro všechny zdvihací a polohovací práce. To zajistí vyšší bezpečnost operátora a menší zatížení strukturálních, mechanických a ovládacích komponent.

Konstrukční typy a varianty pojezdů

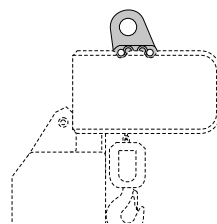
Různé konstrukční typy a varianty pojezdů pro řetězový kladkostroj ST Vám otevírají ty nejrůznější možnosti jejich využití při výrobě jeřábů a strojních zařízení. Mohou být individuálně přizpůsobeny Vaším specifickým požadavkům jako stacionární zdvihací zařízení nebo pro použití s pojezdem. Pojezdy jsou standardně jednorychlostní, volitelně mohou být motory dodány jako dvou-rychlostní. Jiné rychlosti, jakož i pohony s variabilní frekvencí lze zakoupit jako volitelnou variantu. Naše řetězové kladkostroje jsou po celém světě známé svojí flexibilitou a mnohostranností použití. Kompaktní konstrukční rozměry a extrémní dosah dovolují optimální využití výrobní haly.

Zavěšení pro stacionární provedení

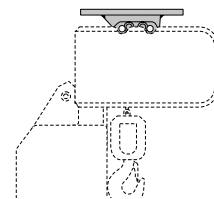
Stacionární řetězový kladkostroj ST je standardně vybaven hákovým závěsem. Můžete si však zvolit zavěšení pomocí oka nebo tuhé zavěšení. Zavěšení pomocí oka se používá tehdy, když se předpokládá, že stacionární řetězový kladkostroj nebude přemísťován nebo bude přemísťován jen zřídka. Nízké zástavbové výšky přitom umožňují velké zdvihy háku dokonce i při malé výšce stropu. Pro přímou montáž řetězového kladkostroje ST např. do strojního zařízení doporučujeme tuhé zavěšení. Také zde je výhodná extrémně krátká zástavbová výška. Tuhá vestavba brání kmitání řetězového kladkostroje na pojezdu.



Hák



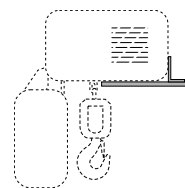
Oko



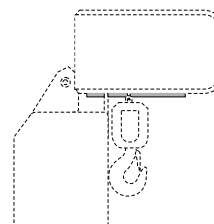
Tuhé zavěšení

Upevnění na patku pro stacionární provedení

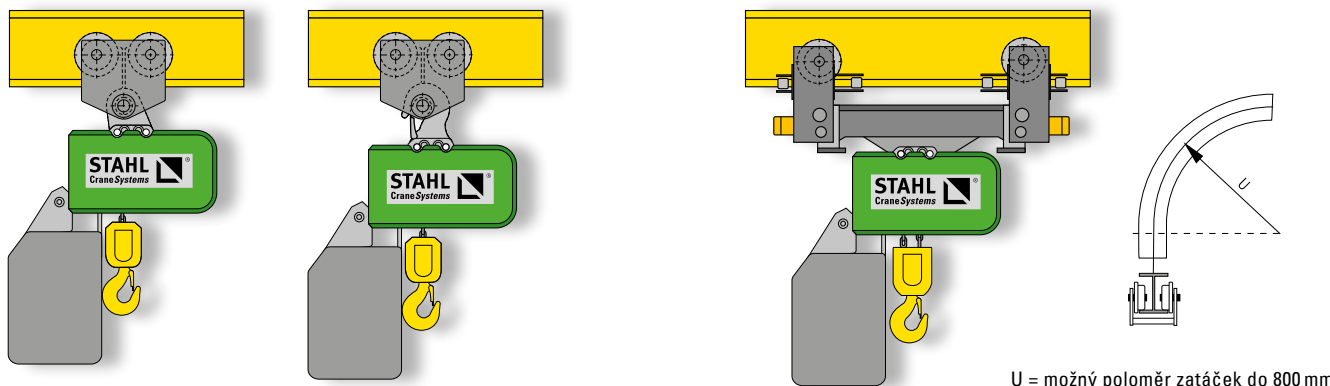
Pro optimální využití prostoru v nízkých halách lze řetězový kladkostroj ST přišroubovat spodní stranou na patku.



Upevnění ST05



Upevnění ST10–ST60



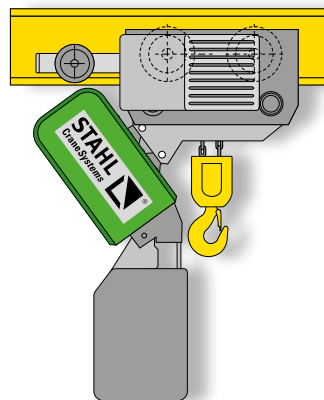
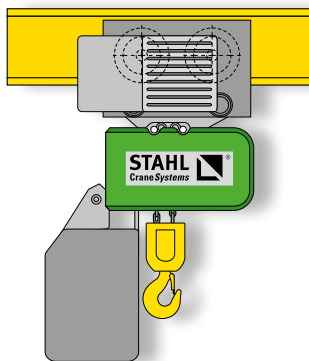
U = možný poloměr zatáček do 800 mm

Ruční pojezd

Ruční pojedy s lehkým chodem pro řetězový kladkostroj ST05 a ST 10 1/1 jsou ve standardním provedení kyvně spojeny s kladkostrojem pomocí oka nebo háku. Na přání je možné tuhé provedení spojení s kladkostrojem. Toto tuhé spojení představuje standard pro řetězové kladkostroje typ ST 20 až ST 60. S ručním pojездem zůstává zachována nízká zástavbová výška.

Natáčivý pojezd

Pro dráhy s četnými zatáčkami a malé poloměry je k dispozici natáčivý pojezd. Podle poloměru zatáček, šířky pojezdového nosníku nebo použití je pojezd vybaven jedním nebo dvěma motory. Postranní vodicí válečky podléhají jen minimálnímu opotřebení. Natáčivý pojezd je dimenzován pro nosnost do 6.300 kg.



Elektrický pojezd ›normální konstrukční výška‹

Při konstrukci nepřišel nazmar ani milimetr, aby byly i při normální konstrukční výšce možné velké zdvihy háku.

Elektrický pojezd ›nízká konstrukční výška‹

Klidně běžící elektrický pojezd je možné kombinovat také s kladkostrojem ST ›nízká konstrukční výška‹, což konstrukční výšku zmenší o dalších 33 %.

■ Standardní □ Volitelný

Typ	Nosnost do [kg]	Stacionární	Ruční pojezd	Elektrický pojezd	Natáčivý pojezd	Krátká kočka	Superkrátká kočka	Dvojitý řetězový kladkostroj	Big Bag
ST 05	125 – 630	■	■	■	■	■	■	■	–
ST 10	500 – 1.000	■	■	■	■	■	–	■	■
ST 20	1.000 – 2.000	■	■	■	■	■	–	–	–
ST 30	1.250 – 3.200	■	■	■	■	■	■	■	■
ST 32	1.250 – 3.200	■	■	■	■	■	–	–	–
ST 50	2.500 – 5.000	■	■*	■	■	■	■	■	■
ST 60	3.200 – 6.300	■	■*	■	■	■	□	■	–

* K dispozici pouze s lanováním 1/1 ve standardním programu.

Vyšší nosnosti na vyžádání.

Superkrátká kočka STK

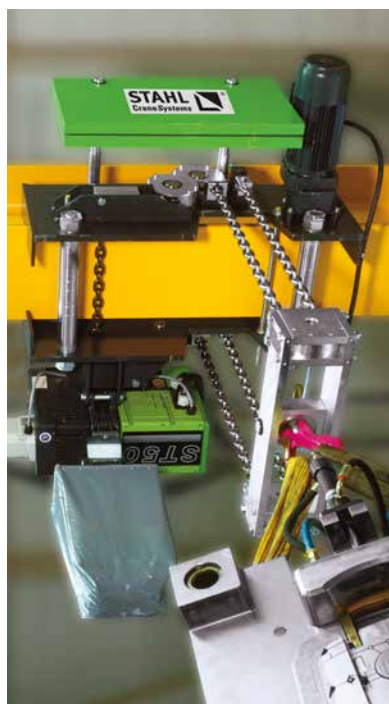
Jestliže nechcete ztratit ani milimetr výšky zdvihu, potom je superkrátká kočka STK formy STAHL CraneSystems přesně tou pravou.

Již konstrukční provedení krátké kočky přináší enormní úsporu místa. Díky šikmo uspořádanému řetězovému kladkostroji odpadá vodicí kladka. To snižuje zástavbovou výšku o 33 %. Oproti tomu dosahuje superkrátká kočka se svou zástavbovou výškou redukovanou o 60 % maximální zdvihy háku, což je výhodné zejména ve velmi nízkých prostorách. Svě jméno získala právem. Extrémně malá vzdálenost spodní hrany nosníku od základny háku činí právě 210 mm při nosnosti 5.000 kg a dokonce jen 185 mm při nosnosti 3.200 kg. Pro tento účel používané, svíse montované řetězové kladkostroje vycházejí ze standardních komponent programu řetězových kladkostrojů ST firmy STAHL CraneSystems.

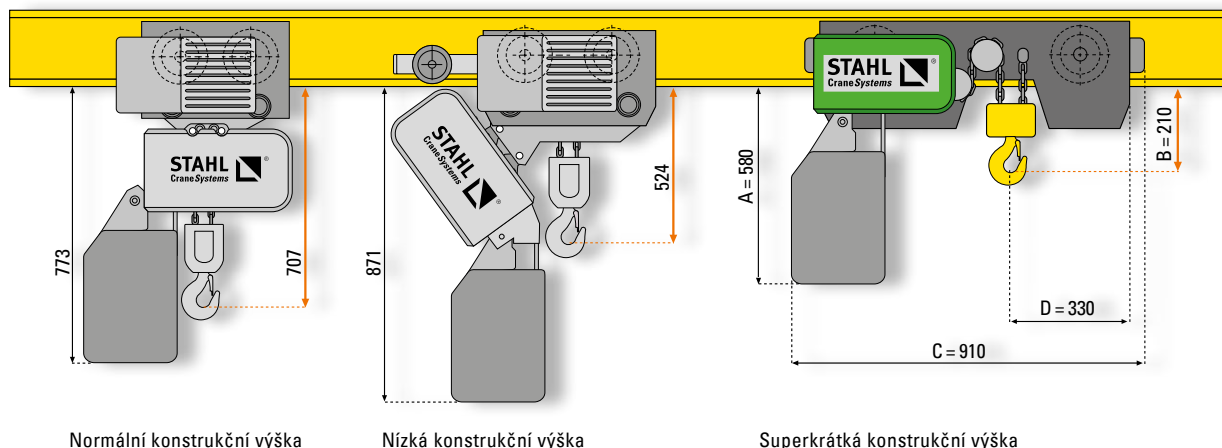
Inovativní, patentovaný pohon řetězu je jedinečný. Dva vzájemně oddělené, synchronně běžící řetězy působí na jednu kladnici. Zdvihání a exaktní polohování břemena probíhá bez kývání a kmitání.

Fakta

- Velmi malé konstrukční rozměry pro maximální využití výšky haly
- Vyvinuta speciálně pro nízké haly
- Nízká vlastní hmotnost
- Rovnoměrné zdvihání břemena bez kmitání
- Nenáročná na údržbu
- Pojezdy bez překážejících hran pro tichý chod kočky
- Volitelně s frekvenčními měniči pro zdvihání/pojíždění a dálkovými ovladači Magnetek
- Permanentní elektronické monitorování zavěšených břemen
- Volitelně v nevybušném provedení podle norem ATEX a IECEx, NEC, CEC, INMETRO a TC RU



Patentovaná konstrukce superkrátké kočky zmenšuje zástavbovou výšku o 60 % a umožňuje mimořádné výšky zdvihu. Rovnoměrné zdvihání břemena díky absolutně synchronnímu chodu větví řetězu. Háková traverza může být plynule přestavována v závislosti na šířce pojezdového nosníku.



Normální konstrukční výška

Nízká konstrukční výška

Superkrátká konstrukční výška

Rozměry se vztahují vždy na kladkostroj ST s nosností 5.000 kg a standardní výškou zdvihu 3 m.

Typ	STK 0502-8/2 2/2-1	STK 0502-8/2 4/2-1	STK 3016-8/2 2/2-1	STK 5025-8/2 2/2-1	STK 3016-8/2 4/2-1	STK 5025-8/2 4/2-1
Nosnost	500 kg	1.000 kg	1.600 kg	2.500 kg	3.200 kg	5.000 kg
Rychlost zdvihu (50 Hz)	8 m/2 min	4 m/1 min	8 m/2 min	8 m/2 min	4 m/1 min	4 m/1 min
Rychlost zdvihu (60 Hz)	10 m/2,5 min	5 m/1,2 min	10 m/2,5 min	10 m/2,5 min	5 m/1,2 min	5 m/1,2 min
Větve řetězu	2	4	2	2	4	4
Výkon (50 Hz)	0,8/0,2 kW	0,8/0,2 kW	2,3/0,57 kW	3,8/0,9 kW	2,3/0,57 kW	3,8/0,9 kW
Výkon (60 Hz)	0,96/0,24 kW	0,96/0,24 kW	2,8/0,68 kW	4,6/1,1 kW	2,8/0,68 kW	4,6/1,1 kW
Rozměr	Rozměrové údaje jsou přibližné (změny vyhrazeny)					
A	260 mm	490 mm	520 mm	580 mm	520 mm	580 mm
B	136 mm	151 mm	185 mm	210 mm	185 mm	210 mm
C	565 mm	750 mm	800 mm	910 mm	800 mm	910 mm
D	264 mm	290 mm	300 mm	330 mm	300 mm	330 mm

Jsou možné i další rychlosti zdvihu, dodatečné vybavení, jako např. vačkový koncový spínač převodovky a nevýbušná provedení. Zašlete nám prosím dotaz.

Kladkostroj se dvěma řetězy STD

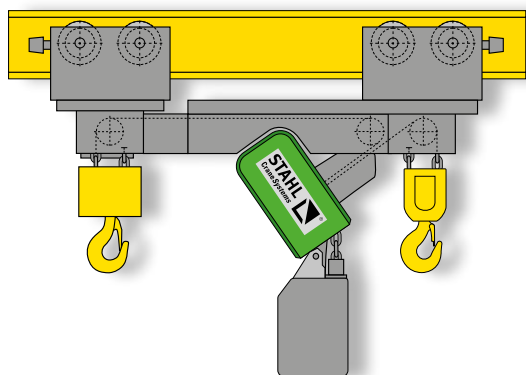
Kladkostroj se dvěma řetězy STD byl speciálně vyvinut pro zdvihání dlouhých předmětů, které musí být uchopeny ve dvou bodech. Má dva řetězy, které jsou synchronně poháněny jedním zdvihovým motorem. Vzdálenost háků je volitelná podle rozměrů transportovaného předmětu. Konstrukční řešení se dvěma synchronně se pohybujícími háky umožňuje zdvihání a transport břemena tak, aby se břemeno nedostalo do nebezpečné šikmé polohy. Díky nízké zástavbové výšce je kladkostroj se dvěma řetězy STD vhodný i pro nízké haly a dosahuje maximálních zdvihů háku.

K dispozici jsou různá provedení kladkostoje se dvěma řetězy STD. V závislosti na požadavcích nebo velikosti prostoru, který je k dispozici, existují provedení, u nichž se nosné háky nacházejí buď vpravo a vlevo, nebo pouze na jedné straně řetězového kladkostoje. Pro stacionární použití je řetězový kladkostroj STD přizpůsoben šířce břemena, namontován napevno na základní konstrukci. Ve spojení s elektrickým pojezdem se z řetězového kladkostoje STD stane mobilní zdvihací mechanismus. Kladkostroj se dvěma řetězy STD Vario umožňuje díky elektricky přestavitelné vzdálenosti háků bezproblémové zvedání, přepravování a přesné polohování předmětů různých délek. Oba háky pracují absolutně synchronně a bezpečně i tehdy, když jsou břemena různě dlouhá nebo je zátěž nerovnoměrná.

Fakta

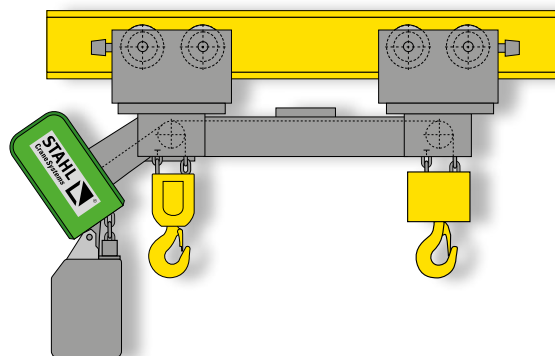
- Malá potřeba prostoru pro dosažení maximální výšky zdvihu
- Dva synchronně se pohybující háky na jediném zdvihacím mechanismu
- I při nerovnoměrném zatížení synchronní zdvihání bez šikmé polohy břemene
- Individuální přizpůsobení šířce břemene
- Nenáročný na údržbu
- Volitelně s frekvenčními měniči pro zdvihání/pojíždění a dálkovými ovladači Magnetek
- Permanentní elektronické monitorování zavěšených břemen
- Volitelně v nevybušném provedení podle norem ATEX a IECEx, NEC, CEC, INMETRO a TC RU





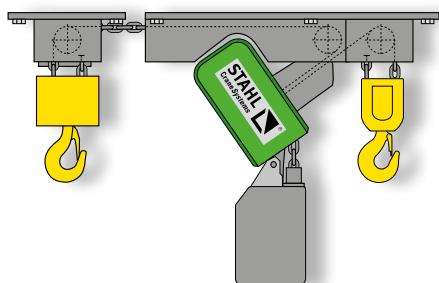
Provedení ›Z‹

Nosné háky se nacházejí vždy vlevo a vpravo od řetězového kladkostroje.



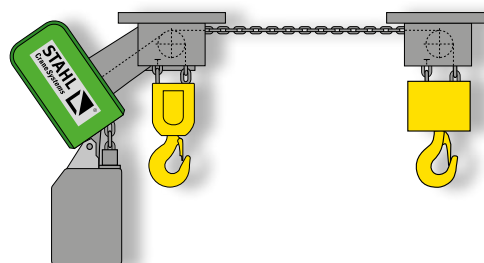
Provedení ›E‹

Nosné háky se nacházejí na jedné straně řetězového kladkostroje.



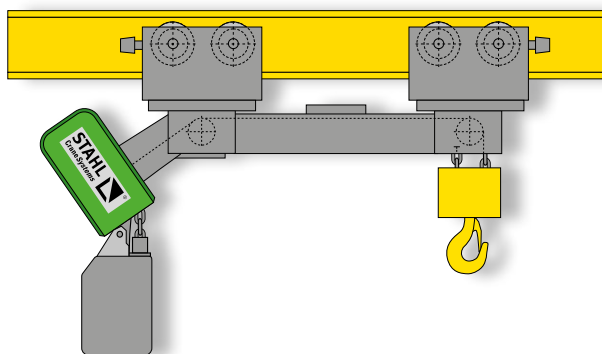
Stacionární kladkostroj se dvěma řetězy ›Z‹

Řetězový kladkostroj STD je přizpůsoben šířce břemena a namontován napevno na základní konstrukci. Nosné háky se nacházejí vždy vlevo a vpravo od řetězového kladkostroje.



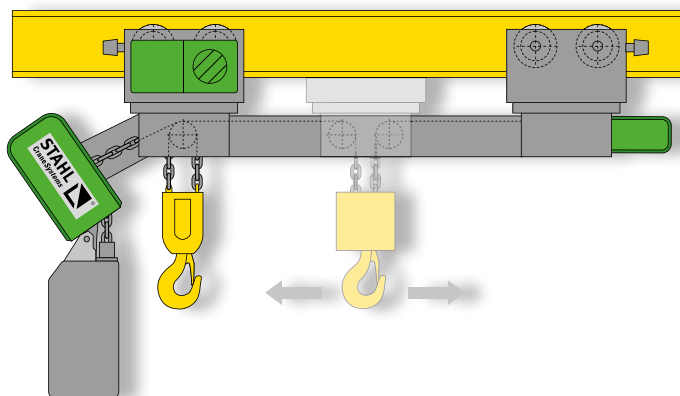
Stacionární kladkostroj se dvěma řetězy ›E‹

Řetězový kladkostroj STD je přizpůsoben šířce břemena a namontován napevno na základní konstrukci. Nosné háky se nacházejí na jedné straně řetězového kladkostroje.



Big Bag STB

Provedení Big Bag je dimenzováno pro nosnosti do 3.200 kg. Zvláštností je zde volitelná vzdálenost mezi řetězovým kladkostrojem a nosným hákem, což dovoluje zvedání objemných břemen nebo Big Bags až do nejvyšší polohy háku, aniž by překážely rušivé hrany, jako je pojezd, řetězový kladkostroj nebo řetězový zásobník.



Kladkostroj se dvěma řetězy STD Vario

Vzdálenost háků je elektricky přestavitelná a je možné ji individuálně upravit pro různé délky břemene. Oba háky pracují absolutně synchronně. Nechtěné přestavení háků při zvedání nebo pojiždění není možné.

Technika

Je to uklidňující pocit vědět, jaká přesvědčivá technika se skrývá v robustním řetězovém kladkostroji ST. Téměř bezúdržbové komponenty řetězového kladkostroje jsou modulárně koncipovány a navzájem optimálně sladěny. Zaručují konstantní výkonnost, dlouhou životnost a vysokou účinnost. Jednou z nejdůležitějších vlastností, které mají vliv na bezpečnost na pracovišti, je patentované vedení řetězu z masivního odlitku. Nosné komponenty jsou integrovány v tomto konstrukčním dílu, takže břemeno je nesené přesně tam, kde působí. Díky přímému zavěšení síla neprobíhá přes kryt.

2 Motor



- Vysoká klasifikace podle norem FEM/ISO
- Výkonné motory s dlouhou dobou zapnutí a velkou četností spínání
- Standardní chlazení pomocí kola větráku
- Volitelně v jednorychlostním provedení nebo s frekvenčním měničem
- Volitelně monitorování teploty za pomoci pozistoru

4 Brzda



- Bezúdržbová, bezazbestová elektromagnetická kotoučová brzda
- Předimenzovaný brzdicí moment
- Dlouhá životnost, stav brzdového obložení lze kontrolovat a měřit
- Brzda je zcela zavřená, odolná proti působení vlhkosti, výparům a prachu z vnějšího prostředí, což trvale zaručuje bezpečnou funkci

1 Pohon řetězu



- Inovativní, patentované vedení řetězu
- Pevný bod a nosné komponenty jsou integrovány přímo ve vysokopevnostním odlitku ze šedé litiny
- Jednoduchá kontrola a výměna řetězového pastorku díky letmo uložené hřídeli
- Uzavřené vedení řetězu
- Bezpečná funkce i při vysokých nárocích
- Proti opotřebením odolný, cementovaný řetězový pastorek ve spojení s optimalizovanými vodicími kladkami zaručuje nízké opotřebením řetězu

3 Standardní ovládání

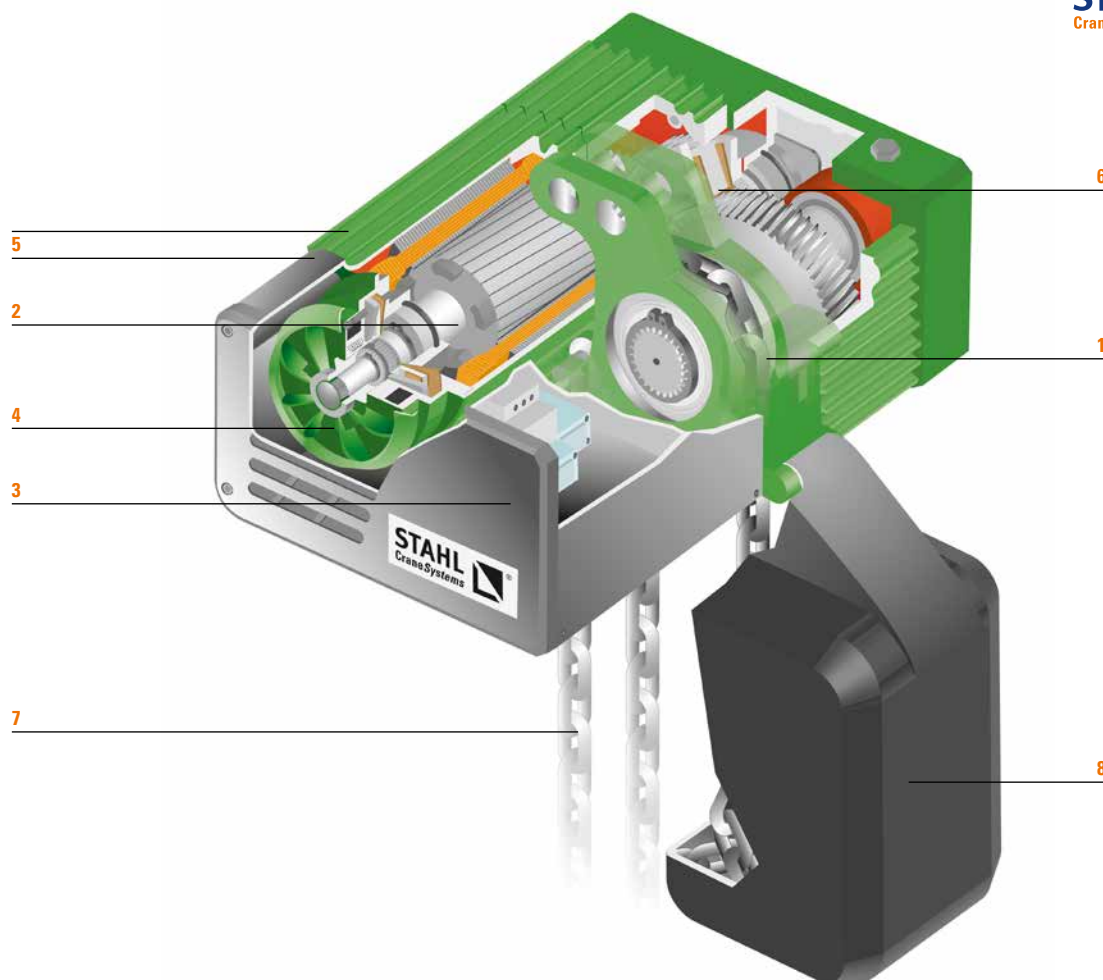


- Lze dodat všechna běžná přípojovací a ovládací napětí
- Elektrická přípojka ovládacího spínače a motoru pojezdu s nástrčnými spoji
- Přehledné uspořádání stykačů
- Volitelně lze dodat s přímým ovládním
- Volitelně lze dodat bez ovladače a/nebo ovládním stykači

5 Lakování



- Standardní lakování v barvách RAL 6018 zelenožlutá a RAL 7021 černošedá
- Kvalitní základové i vrchní laky pro standardní aplikace
- Speciální laky pro použití venku nebo korozivní podmínky okolního prostředí
- Volitelně lze dodat jiné barevné odstíny podle RAL



6 Kluzná spojka proti přetížení a převodovka



- Kluzná spojka se u typů ST 10 až ST 60 nachází v olejové lázni
- Snadno nastavitelná z vnější strany
- Precizní charakteristika odezvy
- Není zapotřebí žádné elektronické omezení
- Lze dodat s různými převodovými poměry převodovky
- Předimenzovaná převodovka se šikmým ozubením

7 Řetěz



- Povrchově tvrzený, pozinkovaný a velkokryse dimenzovaný nosný řetěz
- Velká hloubka vytvrzení pro dlouhou životnost
- Vysoká klasifikace podle norem FEM/ISO
- Volitelně k dodání nosné řetězy z ušlechtilé oceli nebo černěné manganofosátované řetězy

8 Řetězový zásobník



- Velký výběr řetězových zásobníků z plastu, ocelového plechu, tkaniny nebo ušlechtilé oceli
- Volitelně lze dodat bez řetězového zásobníku

Volitelné doplňky

Stále je co zlepšovat. I když je sériově vyráběný řetězový kladkostroj ST prvotřídní, máte možnost jej za pomoci četných mechanických, elektrických a elektronických doplňků vylepšit tak, aby byl ještě bezpečnější, hospodárnější a jeho obsluha komfortnější. Přitom se prodlouží i životnost řetězového kladkostroje. Pomocí programových doplňků zvýšíte výkonnost řetězového kladkostroje a přizpůsobíte jej individuálně svým požadavkům. Zde Vám ukážeme jen tu nejzajímavější výbavu a volitelné doplňky. Pokud potřebujete další podrobné informace, spojte se prosím přímo s námi.

Provozní koncový spínač



- Jsou možná dvě provedení: Vypnutí v nejvyšší poloze háku nebo vypnutí v nejvyšší a nejnižší poloze háku (pojezd stacionární, ruční, s elektromotorem)
- Spínání pomocí kladnice nebo hákového bloku

Podvěsné ovladače



- Robustní ovladač s tlačítkem pro nouzové zastavení a ovládacím kabelem
- Spínací prvky pro zdvih, pojezd kočky a pojezd jeřábu jsou vždy dvoustupňové
- Stupeň krytí IP65
- Snadné přidání dalších tlačítek, například pro ovládání houkačky

Vačkový koncový spínač



- Jsou zde možné různé funkce, jako například provozní vypínání v nejvyšší a nejnižší poloze háku nebo přepínání z vysoké rychlosti na pomalou před body zastavení
- Stupeň krytí IP55, volitelně IP66

Vyhodnocovací jednotka SMC



- Permanentní monitorování zátěže vypínáním při přetížení, a to i při zastaveném zdvihacím mechanismu
- Jištění proti přetížení za pomoci automatické kontroly zátěže ALC
- Paměť pro souhrn zatížení pro celkovou dobu chodu, vztaženou k zatížení
- Shromažďování provozních dat, jako jsou např. provozní hodiny, zatěžování za určitou dobu, spínání motorů, zatěžovací cykly
- Možnost výměny dat s PC

Koncový spínač pojezdu



- Koncový spínač pojezdu kočky jako volitelné příslušenství
- Omezení v obou směrech pojezdu
- Přepínání »rychle/pomalů« (vypnutí při pohybu vpřed)
- Spínací kontakty dimenzovány na řídicí proud
- Stupeň krytí IP66

Zobrazení zátěže



- Čtyř- nebo šestimístný 7segmentový ukazatel zátěže SLD, velkoformátový, červeně svítící
- Lze dodat s různými rozhraními (mimo jiné CAN)
- Volitelná výška číslic 100 nebo 150 mm
- Kombinovatelný s volitelným senzorem přetížení zdvihacího mechanismu a vyhodnocovací jednotkou SMC, kterou lze dodat jako volitelnou součást, nejsou zapotřebí žádná dodatečná zařízení nebo prostředky pro uchycení břemene, zástavbová výška zdvihacího mechanismu zůstává nezměněna

Vedení řetězu z plechu z pružinové oceli



- Vysoce pevné vedení řetězu pro použití za drsných podmínek
- Uzavřené vedení řetězu
- Extrémně proti opotřebení odolný, cementovaný řetězový pastorek

Nezávislá brzda



- Druhá brzda pro zvýšenou bezpečnost
- Shodné dimenzování
- Druhá brzda působí přímo v průběhu síly, tzn. mimo kluznou spojku (bypass)
- Alternativně k nezávislé brzdě je k dispozici druhá brzda zdvihového motoru

Zařízení pro kontrolu kluzné spojky FMD1



- Robustní celokovové provedení
- Moderní elektronický kontrolní přístroj s osvědčenou senzorovou technikou, vysoká přesnost $\pm 2\%$
- Kontrolní rozsah 4.000 kg na jedné větvi řetězu, vhodný pro řetězy do tloušťky článku 11,3 mm
- Volitelně k dispozici pro STD a STK
- Ochranné pouzdro vyhodnocovacího zařízení a interní testovací program
- Snadné, intuitivní ovládání

Tlumiče kmitání



- K dodání pro kladkostroje se dvěma řetězy STD 10 až STD 60
- Minimalizace kmitání vznikajícího provozem řetězového kladkostroje, které je přenášeno řetězovým pastorkem na nosný řetěz (polygonový efekt)

Volitelné provedení bezdrátového dálkového ovladače

Náš rozsáhlý program bezdrátových dálkových ovladačů značky Magnetek lze sestavit na míru podle požadavků téměř každé aplikace. Naše robustní ovladače s tlačítky nebo v provedení s joystickem nabízí operátorům lepší výhled na pracovní prostor, vyšší bezpečnost, feedback dat a delší životnost. Náš produktový program nabízí rozsáhlé bezdrátové dálkové ovládání, a to počínaje běžnými přístroji až po pokročilé systémy. Bezdrátové dálkové ovladače Magnetek vyhovují normě EN ISO 13849-1 PL d a na přání je lze dodat v nevybušném provedení podle normy ATEX/IECEx. Bezdrátové dálkové ovladače pro tandemový provozní režim jeřábů jsou dimenzovány v souladu s EN 15011.

Flex VUE®



Flex VUE má integrovaný barevný displej s vysokým rozlišením, který operátora neustále informuje o aktuálním stavu systému a diagnostice chyb, aby byla udržena bezvadná funkce zařízení. Vzhledem k tomu, že diagnostické informace jsou k dispozici ihned, je možné se rychleji věnovat problémům, lépe plánovat údržbu a konečně také redukovat prostoje.

- Rychlá konfigurace zaručuje rychlejší připravenost zařízení
- Přizpůsobitelná regulace rychlosti pro přesné řízení pohybů při zdvihu a pojezdu
- Plastový kryt odolný proti úderům, vodotěsný a tepelně odolný, který odolá i drsným okolním podmínkám
- Kompaktní a lehká konstrukce chrání operátora před únavou

Flex Wave™



Flex Wave nabízí bezpečný a spolehlivý přenos dat, inovativní vlastnosti a pokročilé funkce, díky kterým je zdvihání a polohování bezpečnější a hospodárnější. Ergonomické a lehké vysíláče nabízejí vysoký komfort obsluhy. Protože jsou vyrobeny z kompozitního materiálu, který je zesílen skleněnými vlákny, jsou mimořádně robustní a mají dlouhou životnost.

- Programy skenování kanálů pro zamezení rušení radiového přenosu
- Zero G pro zabránění nechtěného pohybu břemene
- Stupeň krytí IP66 pro použití v budovách a ve venkovním prostředí
- Příslušenství pro dodatečnou ochranu a flexibilitu, například gumová manžeta nebo vinylový obal

MLTX2™



Jakožto jeden z nejlépejších joystickových ovladačů na trhu je MLTX2 navržen speciálně pro vysoký komfort obsluhy. Na výběr jsou různé páčky, joysticky a klopné spínače, se kterými lze ovladač přesně přizpůsobit různým požadavkům.

- Bezpečný systém přístupových kódů, s nímž signál ovládá pouze určené přístroje
- Syntetizované generování frekvence s vyšší spolehlivostí za provozu
- Stupeň krytí IP66 pro drsné průmyslové prostředí
- K dodání se schválením ATEX a IECEx pro použití v zóně 0, zóně 1 a zóně 2:
 - Schválení ATEX: II 1 G Ex ia IIC T3/T4 Ga
 - Schválení IECEx: Ex ia IIC T3/T4 Ga
- Na přání lze dodat s grafickým displejem a dvoucestným feedbackem, který nepřetržitě dodává aktuální informace o stavu systému

		Standardní	Volitelný
Teplota okolí		-20 °C až +40 °C	až +80 °C
Krytí podle EN 60529		IP55	IP66
Lakování	Barva	Černošedá/Zelenožlutá RAL 7021/6018	všechny ostatní barvy tabulky RAL
	Tloušťka vrstvy	60 µm až 80 µm	120 µm až 240 µm
	Povrchová úprava/Práškování	Polyuretanový krycí lak	Lak na bázi epoxidové pryskyřice (240 µm)
Podvěsný ovladač		Ovladač s tlačítkem nouzového zastavení	Bezdrátové dálkové ovládání s tlačítky nebo v provedení s joystickem Bezdrátové dálkové ovládání RadioMOVEit RMI
Řízení		Ovládání stykači včetně hlavního stykače	Pro výrobce jeřábů ovládání stykači bez hlavního stykače a transformátoru Přímé ovládání (ST05 –ST 20)
Řízení zdvihacího motoru		S přepínatelnými póly	S frekvenčním měničem
Řízení motoru pojezdu	50 Hz	20 m/min	2,5/10 m/min až 10/40 m/min
	60 Hz	25 m/min	3,2/12,5 m/min až 12,5/50 m/min
	50/60 Hz	2,5...25 m/min s frekvenčním měničem	2,5...50 m/min s frekvenčním měničem
Napájecí napětí motorů	50 Hz	380–415 V	možná jsou všechna běžná napětí
		U ST05 také 380–400 V nebo 415 V	
Řetěz	Třídy jakosti 8 podle DIN 5684	pozinkován	Řetězy z ušlechtilé oceli nebo černěné manganofosfátované
	Bezpečnostní faktor	≥ 5,0	–
Vedení řetězu		Šedá litina EN GJS	Sendvičové vedení řetězu z tvrzených plechů z pružinové oceli
Řetězový zásobník		Plast	Ocelový plech, tkanina nebo ušlechtilá ocel
Prostředek k uchopení břemena		Závěsný hák v kladnici/ Hákový blok	Závitová tyč Bezpečnostní závěsný hák VAGH Závěsný hák pozinkovaný nebo z ušlechtilé oceli
Koncový spínač		–	Provozní koncový spínač Vačkový koncový spínač
	Koncový spínač pojezdu	–	Koncové vypínače pro pohyb vpřed a vzad v obou směrech jízdy
Vypnutí při přetížení		Kluzná spojka	Zátěžový senzor
	Signální hlásič	–	Houkačka, blikající světlo
	Vizualizace	–	Velkoformátový ukazatel zátěže SLD, Displej v radiovysílači, odečitatelný na PC
	Výměna dat	–	přes PC nebo cloud
Řízení celkového zatížení		–	SMC nebo bezpečnostní PLC
Monitoring teploty motorů pojezdu		–	Teplotní čidlo s pozistorem
Mechanické zabezpečení		–	Záchytná pojistka kola
		Vodící válečky pro velké šířky pojezdového nosníku/Podle typu pojezdu	Vodící válečky pro malé šířky pojezdového nosníku
		Podpěrné válečky pro pojezd	–
Brzda zdvihacího mechanismu		Magnetická brzda se dvěma třecími plochami s bezazbestovým brzdovým obložení	Ruční uvolnění brzdy zdvihacího mechanismu Nezávislá brzda, dvojitá brzda
Záznam dat		–	Počítadlo provozních hodin nebo SMC
Skříň zařízení		Plast	ST10 –ST60 ocelový plech nebo ušlechtilá ocel

Frekvenční měnič

Řetězový kladkostroj STF

Řetězový kladkostroj STF spojuje osvědčenou techniku řetězového kladkostroje ST s přednostmi frekvenčních měničů Magnetek IMPULSE®. Řetězový kladkostroj STF je sériově vybaven měničem IMPULSE®-G+, což umožňuje nejen precizní pohyby, ale také cennou výměnu diagnostických a výkonových dat se sítěmi IoT, jako například data o aktuálním stavu řetězového kladkostroje. Frekvenční měnič IMPULSE-G+ Mini je možné připojit na fieldbusové systémy, jako je Modbus, Profibus nebo Ethernet, což představuje významný krok směrem k agendě Průmysl 4.0.

Řetězový kladkostroj STF je vybaven ochranou před nadměrnými otáčkami, kontrolou nečinnosti (Rotation Control SRC) a pokrokovým měřičem otáček 1024 PPR. To zajistí vyšší bezpečnost operátora a menší zatížení strukturních, mechanických a ovládacích komponent. Rychlá programovatelnost frekvenčního měniče, spojená se snadným uvedením řetězového kladkostroje do provozu, navíc nabízí bezpečnou, maximálně spolehlivou a snadnou aplikaci technologie Plug-and-Play.

Fakta

- Sériové vybavení s měniči Magnetek IMPULSE-G+ Mini
- Volitelně pohon ovládaný měničem frekvence
- Snadné napojení na síť IoT
- Zvýšená bezpečnost díky ochraně před nadměrnými otáčkami a kontrole nečinnosti (Rotation Control SRC)
- Měřič otáček 1024 PPR pro spolehlivé zpětné hlášení v provozu za drsných podmínek
- Jednoduchá aplikace Plug-and-Play
- Volitelně se stupněm krytí IP66, brzdový odpor volitelně k dodání také s IP67



IMPULSE®-G+ Mini

Frekvenční měniče IMPULSE® značky Magnetek nepřetržitě monitorují mnoho parametrů okolního prostředí a funkčních parametrů. Zajišťují tak dodržení bezpečných funkčních mezí, což zvyšuje bezpečnost, spolehlivost a provozní čas. IMPULSE®-G+ Mini umožňuje rozšířené nastavení rychlostí, lepší kontrolu zátěže, dlouhou dobu zapnutí a delší životnost jeřábu. Je k dostání pro stacionární provedení zdvihacích nebo tažných zařízení, jednokolejnicové, dvoukolejnicové pojezdy nebo pojezdy na nosníku.

Displej frekvenčního měniče IMPULSE-G+ Mini má snadno ovladatelná softkey-tlačítka, což umožňuje lepší výběr parametrů – navigace a odečítání diagnostických informací je ještě snadnější. Kompaktní rozměry měniče IMPULSE-G+ Mini dovolují použití menších krytů ovládání, takže zařízení je z hlediska nákladů celkově výhodnější. Jak hardware, tak i software je speciálně dimenzováno podle provozních podmínek nadzemní dopravní techniky a rozsáhle testováno.

Fakta

- Programování různých parametrů pohonu
- Backup parametrů (uložit a kopírovat)
- Monitoring hnacích funkcí
- Čtení alfanumerických pokynů chybové diagnostiky
- Monitorování na dálku

IMPULSE-G+ Mini pro zdvihání

<p>Ochrana před zkratem Rozpozná zkrat na motoru a zabrání dalším chybám</p>	<p>Rozpoznání výpadku fáze Rozpozná výpadek fáze na vstupu a udrží břemeno v bezpečném stavu</p>
<p>Generátorické brzdění Otáčky motoru jsou snižovány generátoricky. Brzdy se používají pouze jako zastavovací a pro nouzové brzdění. To redukuje opotřebení brzdového obložení</p>	<p>Zpětné hlášení snímače otáček Kontrolní přístroj SRC nepřetržitě monitoruje otáčky motoru, jakož i nečinnost motoru, aby byla zaručena bezpečná kontrola břemena</p>
<p>Bezpečné vypnutí točivého momentu* Redundantní bezpečnostní zapojení hardware zaručuje, že dojde k odpojení napájení motoru a brzd, jestliže otevře spínač nouzového vypnutí nebo bezpečnostní ovládání digitálního vstupu signálu měniče</p>	<p>Safe operating windows™ Snižuje možnost naprogramování nejistých parametrů</p>

* Volitelně

IMPULSE-G+ Mini pro jízdu

<p>Tlumení kývání břemene* Značně redukuje nežádoucí kývání při přemísťování břemen</p>	<p>Autotuning Frekvenční měnič nabízí statický autotuning pro náročné případy použití</p>
<p>Ochrana motoru před tepelným přetížením Snižuje možnost poškození motoru</p>	<p>Bezpečnost EN 61800-5-2, EN 61508, SIL2, hardwarově podporované blokové zapojení</p>
<p>Bezpečné vypnutí točivého momentu* Redundantní bezpečnostní zapojení hardware zaručuje, že dojde k odpojení napájení motoru a brzd, jestliže otevře spínač nouzového vypnutí nebo bezpečnostní ovládání digitálního vstupu signálu měniče</p>	<p>Micro-Speed™* Umožňuje moderátorovi škálování otáček motoru. Může to být užitečné při polohování břemena</p>
<p>Safe operating windows™ Snižuje možnost naprogramování nejistých parametrů</p>	

* Volitelně

Engineering

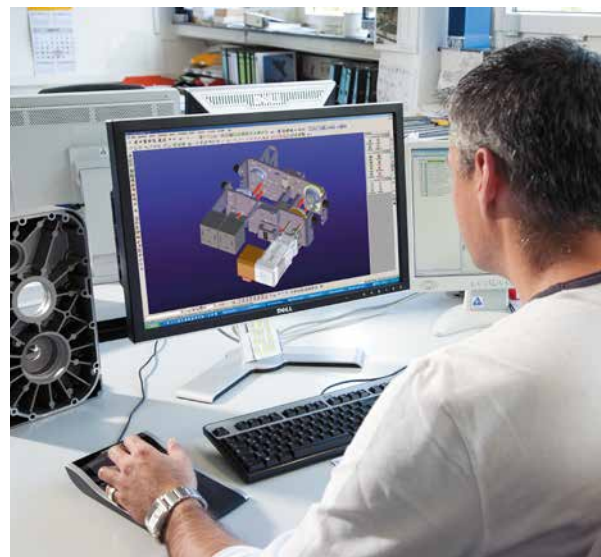
Engineering – to je inovace a individualita. Neustálé definování procesů zdvihání a přepravy břemen pro komplexní požadavky. A to je úkolem našich expertů.

Ti neustále vyvíjejí z široké palety standardních produktů moderní, individuální zvláštní a speciální řešení. Téměř žádný jiný výrobce zdvihací a jeřábové techniky Vám nemůže nabídnout takovéto množství precizně koncipovaných zvláštních řešení v nejvyšší kvalitě a s nejvyšší hospodárností.

Modulárně strukturovaný program řetězových kladkostrojů ST přitom tvoří základ nejrůznějších řešení. Kompaktní konstrukční provedení, extrémně nízká zástavbová výška, zdvojené řetězové kladkostroje nebo řetězové kladkostroje s vícenásobným lanováním, provedení STB pro Big Bag, propojené řetězové kladkostroje pro čtyřbodové uchycení břemena. Pro všechny řetězové kladkostroje jsou k dispozici různé druhy pojezdů. Naše síla tkví ve specifických systémových řešeních, která jsou individuálně přizpůsobena právě Vaším požadavkům. Díky zkušenostem a znalostem, které jsme nabyli za 140 let, jsme flexibilní při vývoji a realizaci optimálního řešení pro Váš projekt. Na přání lze dodat všechna zvláštní řešení a speciální řetězové kladkostroje v nevybušném provedení pro zónu 1, zónu 21 a zónu 22.

Fakta

- Perfektně vyladěno pro Váš projekt
- V každém zdvihacím zařízení se odráží více než 140 zkušeností a know how
- Krátká doba vývoje
- Hospodárnost díky stavebnicovému systému
- Vyspělé provedení díky použití osvědčených standardních komponent
- Vysoká kvalita a spolehlivost díky vlastní výrobě
- Veškerá zvláštní řešení volitelně v nevybušném provedení podle norem ATEX a IECEx, NEC, CEC, INMETRO a TC RU



Příklad 1 Řetězový kladkostroj ST s nosností 30.000 kg

Tato speciální konstrukce, tvořená čtyřmi řetězovými kladkostroji ST 60 od firmy STAHL CraneSystems, je koncipována pro impozantní nosnost 30.000 kg a je nainstalována na jeřábu pro údržbu v jednom metalurgickém podniku v Nové Kaledonii. V této kategorii nosností se obvykle používají lanové jeřáby.

Vzhledem k extrémním požadavkům, jako je malá potřeba místa, velké dosahy háku, úzký rozchod a neposunování háku, není možné řešení s lanovými kladkostroji. U řetězových kladkostrojů nedochází vzhledem k jejich konstrukci k posunu háku a navíc mají mimořádně kompaktní konstrukční rozměry. To bylo pro inženýry firmy STAHL CraneSystems podnětem pro vytvoření speciálního řešení s robustními řetězovými kladkostroji ST 60. Vždy dva řetězové kladkostroje mají kardanové spojení, které zajišťuje synchronní chod zdvihacích zařízení. Dva robustní řetězy o délkách 130 m mají vlastní hmotnost 700 kg. Vícenásobné lanování odolává maximálnímu namáhání. V nejvyšší a nejnižší poloze háků se řetězové kladkostroje vypínají pomocí vačkového koncového spínače. Pro zvýšení bezpečnosti jsou zavěšená břemena neustále sledována senzory břemena, které při přetížení vypínají zdvihací mechanismus.

Zdvihací zařízení je namontováno na dvoukolejnicovém pojezdu se zvláštní konstrukcí s bloky kol, speciálně vyvinutými pro tento případ. Rozměry jsou extrémně kompaktní – rozchod činí 2.000 mm a rozvor 1.660 mm.

Fakta

- Kombinace složená ze čtyř řetězových kladkostrojů ST 60
 - Lanování 12/4-1
 - Nosnost 30.000 kg
 - Nedochází k posunu háku
 - Extrémní dosah
 - Rozchod 2.000 mm
 - Použití modulárních stavebnicových částí řetězových kladkostrojů typu ST 50 a ST 60
- Možná nosnost 7.500 kg (lanování 3/1) a 10.000 kg (lanování 4/1), vyšší lanování, nosnosti a výkony na dotaz
- Lze realizovat nejrůznější varianty pojezdu: horní nebo dolní pás nosníku pro nízkou zástavbovou výšku, natáčivý nebo stacionární



Příklad 2 Kladkostroje STD na montážní lince pro sériovou výrobu

Pro montážní linku navrhli technici firmy STAHL CraneSystems hospodárný a procesně spolehlivý systém závěsné dráhy s částečně automatickým ovládním. Na uzavřené okružní dráze o délce 93 m je použito osm kladkostrojů se dvěma řetězy typu STD, které synchronně ve dvou bodech uchopí a nadzdvihnou obrobky o hmotnosti 250 kg. Uchopení ve dvou bodech zajišťuje bezpečný transport břemena bez kývání.

V místě montáže je k dispozici mezisklad s pěti pojezdy s obrobky. Zavěšení břemena v nakládací stanici je inicializováno ručně pomocí radiového ovládní. Zvednutí a transport do meziskladu probíhá automaticky. Jakmile je nový produkt dopraven na montážní pracoviště, obsluha si radiovým ovládním přivolá další. Pojezd jede do vykládací stanice a jeho rychlost je automaticky synchronizována s rychlostí montážního pásu. Polohu nad pásem je možné v podélné ose korigovat zrychlením nebo zpomalením pohonu. V příčném směru vůči pásu je možné polohu pojezdu korigovat pomocí volně pohyblivých saní s možností posunu o 500 mm. Tak je vyloučen nebezpečný šikmý tah břemen.

Pro zvýšenou bezpečnost procesu je k pojezdům kromě radiového signálu současně vysílán i infračervený ovládací signál s omezeným dosahem. Kromě toho je možno pojezdem vyjet přes výhybku na část dráhy určené pro údržbu, zde je potom možné provádět údržbu. Ostatní kladkostroje se dvěma řetězy pojezdy tím nejsou dotčeny a pracují bez přerušení dále.

Fakta

- Osm kladkostrojů typ STD s jednonosíkovými pojezdy
- Uzavřená kruhová dráha o délce 93 m
- Přívod napájecího proudu pomocí integrovaného osmipólového vlečného vodiče
- Radiové ovládní s redundantním infračerveným signálem
- Rychlost pojezdu je synchronizována s rychlostí montážního pásu
- Speciální saně umožňují příčný posuv řetězového kladkostroje vůči dráze



Příklad 3 Čtyři řetězové kladkostroje ST o celkové nosnosti 25.000 kg

Loďní jeřáb jedné holandské loděnice je vybaven čtyřmi řetězovými kladkostroji ST 60 od firmy STAHL CraneSystems a je navržen pro celkovou nosnost 25.000 kg. Vysoko nad portálovým jeřábem je umístěn další řetězový kladkostroj ST pro stavění a stabilizaci loďních stěžňů.

Jeřáb slouží pro spouštění jachet a motorových člunů nejrůznějších velikostí do vody a jejich vytahování. Za pomoci rozsáhlých technických změn bylo docíleno toho, že jeřáb a jeho ovládání nyní odpovídají nejmodernějšímu stavu techniky.

Aby se daly zvedat lodě různých šířek, jsou řetězové kladkostroje ST 60 kyvně zavěšeny na kloubových závěsech. Se zavěšeným břemenem se zdvihací zařízení nakloní do optimální polohy. Dva řetězové kladkostroje jsou namontovány napevno, zbývající dva jsou umístěny na posuvných pojezdech, takže se vzdálenost háků může měnit dle velikosti lodí. Snímače zatížení, vyhodnocovací jednotky kondičního monitoringu SMC a sumární kontrolér zátěže SSC zaznamenávají zatížení jednotlivých řetězových kladkostrojů a chrání jeřáb před přetížením. Dobře odečitatelný ukazatel zátěže zobrazuje celkové zavěšené břemeno. Jeřáb je ovládán pomocí radiovysílače. Navíc je lze ovládat za pomoci ovládacích prvků na ovládací skříni. Tyto čtyři řetězové kladkostroje se dají ovládat společně, jednotlivě nebo v párech.

Fakta

- Portálový jeřáb se čtyřmi řetězovými kladkostroji ST 60, každý o nosnosti 6.300 kg, z toho jsou dva pojízdné
- Vzdálenost háků lze přizpůsobit lodím různé délky
- Flexibilní zavěšení na kloubových závěsech pro lodě různé šířky
- Zobrazení zátěže
- Snímače zatížení a sumární kontrolér zátěže
- Vyhodnocovací jednotka SMC
- Bezdrátové dálkové ovládání



Specifické oborové aplikace

Odvětví, ve kterých se pracuje s citlivými produkty v mimořádném prostředí, kladou zvláštní hygienické a mechanické požadavky na pracovní prostředky, které se v nich používají, a tím pádem i na jeřábové systémy a řetězové kladkostroje. Výzvy jsou přitom stejně rozmanité jako různé oblasti použití: Řetězové kladkostroje používané v čistící technice musí být mimo jiné chráněny před prudkými proudy vody, korozí, velkými teplotními výkyvy nebo agresivními výpary. V potravinářském odvětví jsou nepostradatelná různá maziva, navíc se do potravin nesmí dostat žádné abrazivní částice. Při použití v čistých prostorách nesmí dojít ke znečištění vzduchu v prostoru – jeřáby a zdvihací zařízení tedy nesmí být ani zdrojem kontaminace, ani nesmí být živnou půdou pro mikroorganismy, choroboplodné zárodky nebo bakterie. Kromě toho musí jen v nízké míře podléhat opotřebení a pracovat klidně, také musí být možné je všude snadno čistit.

Na základě modulárního stavebnicového systému řetězového kladkostroje ST jsou naši inženýři a technici schopni vyvinout mnohostranná komplexní řešení pro specifické úkoly. Standardní komponenty řetězového kladkostroje ST mohou být například při použití speciálního lakování a biologicky odbouratelných maziv, schválenými pro styk s potravinami, nebo provedením ve stupni krytí IP66 přizpůsobeny četným požadavkům v potravinářské oblasti. Použití pojezdů a nosných řetězů v provedení z ušlechtilé oceli, konstrukčních dílů odolných kyselinám a louhům nebo záchytných van pod zdvihacími mechanismy a pojezdy umožňuje nasazení řetězového dopravníku ST v čistých prostorách nebo v medicínské technice. Superkrátká kočka a řetězový kladkostroj se dvěma řetězy STD se hodí pro komplexní, prostorově úsporná řešení, například v chladicích místnostech nebo dávkovacích zařízeních, používajících big bagy. Všechny komponenty řetězového kladkostroje ST jsou navíc možné v nevýbušném provedení – tak je možné bezpečným způsobem přepravovat také nebezpečné látky.

Volitelné doplňky

- Stupeň krytí IP66 pro zdvihací zařízení a ovládání
 - Autonomní topení proti korozi
 - Komponenty v provedení z ušlechtilé ocele
 - Konstrukční díly odolné kyselinám a louhům
 - Speciální lakování a maziva
 - Použití v prostředí s drsnými podmínkami, jako jsou například slévárny, betonárky a při výstavbě tunelů
 - Záchytné plechy a vany
 - Elektronické tlumení kývání pro provoz s nízkou mírou opotřebení
 - Superkrátká kočka STK pro stísněné prostorové poměry
 - Řetězový kladkostroj se dvěma řetězy STD lze dodat v provedení Big-Bag
 - Synchronní vedení řetězů pro rovnoměrné a synchronní zdvihání a spouštění břemene bez kmitání
 - Nevýbušná provedení
- ➔ Naše flexibilní technika a know how našich inženýrů nabízí vhodné řešení pro každý projekt!

Mechanicky spojené řetězové kladkostroje

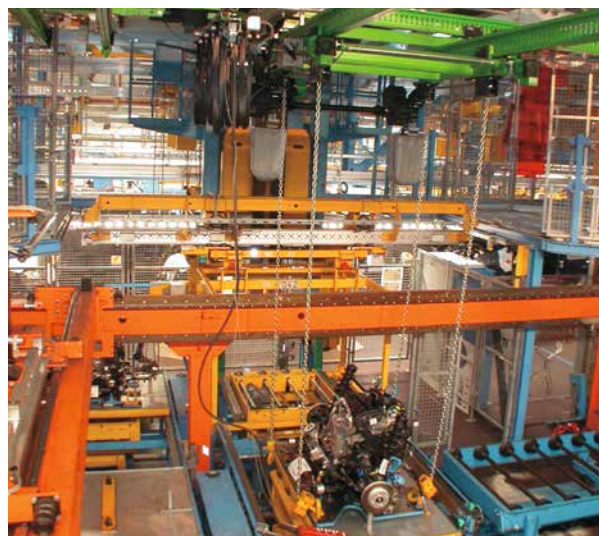
Jestliže je pro zdvihání břemena zapotřebí několik bodů pro uchycení břemena, je čas nasadit spojené řetězové kladkostroje – například při výrobě karosérií nebo při použití rámových konstrukcí pro zvedání břemena. Pro tento účel se používají tři, čtyři nebo i více vedení řetězů se synchronními a redundantními pohony řetězu. Volitelně je k dispozici monitoring zátěže jednotlivých pramenů.

Mnohostranný pohon řetězu

Kromě standardně používaného řetězu s okrouhlými články lze řetěz řetězového kladkostroje ST dodat také jako rolovací řetěz na principu řetězu jízdního kola nebo jako pohon s ozubeným řemenem. Pokud se řetězový kladkostroj nebude používat jako zdvihací zařízení, nýbrž jako pohon, je k dispozici varianta s traverzovacím pohonem. Inovativní řetězové pohony řetězového kladkostroje ST umožňují kromě toho i různé úhly řetězu. Aby se předešlo přetížení zdvihacího zařízení, je v převodovce zabudována nastavitelná kluzná spojka, která zajišťuje jeho bezpečnost.



- 1 V zařízení s čistými prostory je nainstalováno zvláštní jeřábové zařízení s řetězovým kladkostrojem. Záchytná vana pod zdvihacím zařízením chrání pod ním se nacházející výrobní prostor před případnými abrazivními částicemi.
- 2 Speciální jeřáb s výškově redukovanými příčnicíky a individuálně uzpůsobený řetězový kladkostroj se dvěma řetězy STD 50 pracují v největším brunovacím zařízení v Německu.
- 3 Synchronní zdvihání pro uchopení břemena ve čtyřech bodech díky spojení řetězových kladkostí.



1

2

3

Řetězový kladkostroj v nevýbušném provedení ST Ex



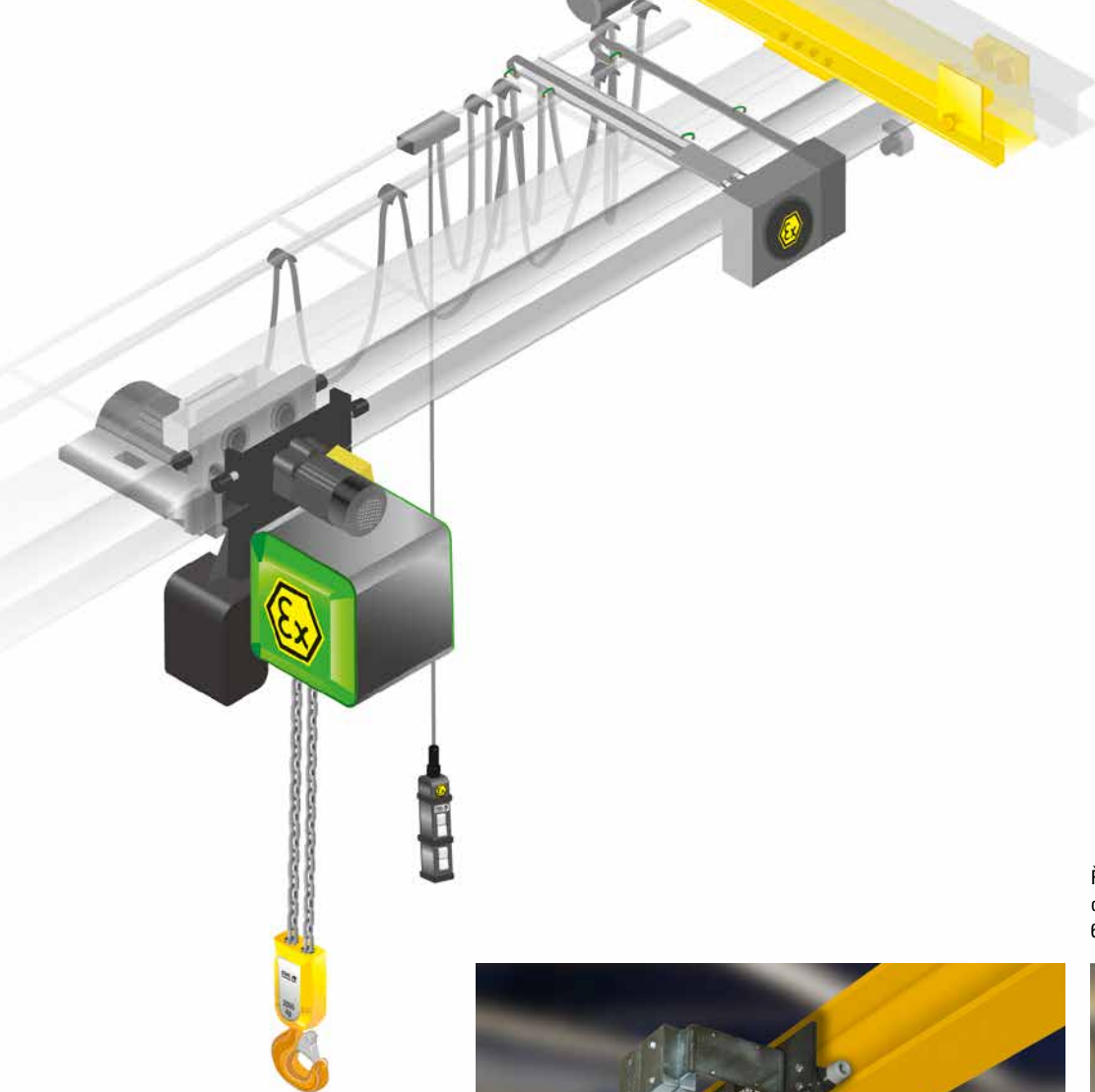
Firma STAHL CraneSystems je v mezinárodním měřítku známá jako specialista na ochranu před výbuchem a je považována za lídra na celosvětovém trhu s technikou v nevýbušném provedení. Bezpečnost osob a strojů v místech ohrožených výbuchem plynu nebo prachu je u nás prvořadá. V tom nepřistupujeme na žádné kompromisy. Na tomto úseku jsme vyvinuli četné inovace a díky tomu jsme značnou měrou ovlivnili jeřábovou techniku v těchto oblastech použití. Zkušenosti a know how, získané za mnoho desetiletí, vlastní výzkum, jakož i schválení u Fyzikálně-technického spolkového ústavu (PTB, Physikalisch-Technische Bundesanstalt) a na dalších zkušebních pracovištích potvrzují naši kompetenci. Zdvihací technika od firmy STAHL CraneSystems se řadí mezi nejbezpečnější na trhu v mnoha oborech, jako je chemický, petrochemický a farmaceutický průmysl, potravinářský průmysl, zásobování energiemi, stavba lodí, jakož i výroba zařízení pro použití na volném moři (offshore) a zkapaňování zemního plynu (LNG).

Program řetězových kladkostrojů ST Ex je bez výjimky založen na stavebnicovém programu řetězových kladkostrojů ST. Veškeré komponenty řetězových kladkostrojů v nevýbušném provedení pochází – od motorů až po ovládání – z naší vlastní výroby. Takto je zajištěna komplexní, kvalitní ochrana proti výbuchu, na niž se již desítky let spoléhají uživatelé, výrobci jeřábů a strojních zařízení na celém světě. Kromě toho tím zaručujeme, že jsou splněny přísné požadavky směrnic ATEX a IECEX na mechanickou a elektrickou ochranu proti výbuchu.

Fakta

- Mezinárodní specialista na techniku v nevýbušném provedení
 - Celosvětově jeden z nejmnohostrannějších výrobních programů řetězových kladkostrojů pro zónu 1, zónu 21 a zónu 22
 - Vychází z lanového řetězového kladkostroje ST
 - Provedení podle norem ATEX a IECEX, NEC, CEC, INMETRO a TC RU v certifikované kvalitě
 - Veškeré vybavení je k dostání v nevýbušném provedení
- Další informace najdete na www.stahlcranes.com nebo v naší brožuře »Odbornost v ochraně proti výbuchu«, kterou Vám rádi na vyžádání zašleme poštou.

Použití	Kategorie	Ochrana proti	Třída ochrany proti výbuchu
Zóna 1	Ex II 2 G	Plyn	Ex db eb IIB T4 Gb nebo Ex db eb IIC T4 Gb
Zóna 21	Ex II 2 D	Prach	Ex tb IIIC T120 °C Db
Zóna 22	Ex II 3 D	Prach	Ex tc IIIC T120 °C Dc
Class I, Div 2	–	Plyn	Class I, Zóna 1, AEx db eb IIC T4 Gb Class I, Division 2, skupiny A, B, C, D, T4



Řetězový kladkostroj ST Ex pro zónu 22 se
dodává v šesti velikostech až do nosnosti
6.300 kg.



Řetězový kladkostroj
ST Ex pro zónu 1 a 21
se dodává ve dvou
velikostech až do
nosnosti 5.000 kg.



Řetězový kladkostroj ST v provozu

Expertí všech zemí ihned rozpoznají zdvihací zařízení a jeřábové komponenty značky STAHL CraneSystems. Je to proto, že řetězový kladkostroj ST se po celém světě používá v nejrůznějších oblastech použití a koncepcí řešení. Inovativní do posledního detailu a vyrobený s maximální pečlivostí – řetězový kladkostroj dobývá stále více nových oblastí využití. Tím dokazuje svou vysoce nadprůměrnou flexibilitu a hospodárnost. Firma STAHL CraneSystems je na všech kontinentech zastoupena dceřinými společnostmi, distributory nebo výrobci jeřábů.





4

1 V chemické továrně používají při údržbě ve venkovním prostředí řetězový kladkostroj v nevýbušném provedení typ ST 20 o nosnosti 1.600 kg. Úzká konstrukce řetězového kladkostroje v nevýbušném provedení umožňuje využívat celou šířku jeřábového mostu. Pohony příčníků pro podvěsné jeřáby jsou taktéž v nevýbušném provedení.

2 Nizozemská pila využívá řetězové kladkostroje různých typů, které jsou umístěny na jednonosíkových podvěsných jeřábech.



5

3 Pouze 210 milimetrů vysoký: Superkrátká kočka optimálně využívá dráhy zdvihu v nízké výrobní hale pro zpracování plastických hmot. Kombinace s řetězovým kladkostrojem ST 50 o nosnosti o 5.000 kg. Zástavbová výška redukována o více než 60 % zároveň zvyšuje výšku zdvihu.

4 Dva kladkostroje se dvěma řetězy STD umožňují díky čtyřem synchronně běžícím hákům transport dlouhého břemena o hmotnosti 10 tun bez kývání.

5 Speciální jeřáb s výškově redukovanými příčnickami podvěsného jeřábu a individuálně uzpůsobeným speciálním zdvihacím zařízením pracuje v největším chemickém zařízení v Německu. Speciální zdvihací zařízení představuje řetězový kladkostroj se dvěma řetězy STD 50 se dvěma synchronně pracujícími háky. Řetězový kladkostroj ST 20 slouží jako pomocný zdvih.

6 V čínském zařízení, kde se provádí povrstvování povrchů pro automobilový průmysl, pracuje 48 řetězových kladkostrojů ve speciálním provedení v prostředí s velmi vysokou vzdušnou vlhkostí.



6





5



7



6

- 1 Speciální jeřáb s výškově redukovánými příčnicí a individuálně uzpůsobený řetězový kladkostroj se dvěma řetězy STD 50 pracují v brunovacím zařízení.
- 2 Systém lehkých jeřábů s řetězovými kladkostroji ST 05 pomáhá při opravách a údržbě závodních vozů.
- 3 Provedení řetězového kladkostroje ST 50 s jednoduchým lanováním dovoluje velkou zdvihovou rychlost pro nosnosti až do 2.500 kg. Je vybaven ručním postrkovým pojezdem a namontován na nástěnném otočném jeřábu.
- 4 Pomocí kladkostroje v provedení Big Bag pro nosnosti až do 3.200 kg je možné zvedat traverzy s Big Bagy až do nejvyšší polohy háků, aniž by překážely jakékoliv rušivé hrany.
- 5 Vždy dva řetězové kladkostroje ST 50 zvedají kompletní karosérie automobilů a transportují je montážní linkou.
- 6 Větší množství řetězových kladkostrojů ST je v Anglii využíváno k údržbě a výměně železničních kolejnic. V tomto případě jsou všechna zdvihací zařízení vybavena speciálními upínacími zařízeními. Aby řetězové kladkostroje pracovaly synchronně, jsou ovládány centrálně. Vypínají se vačkovým koncovým spínačem, zdvih je spolehlivě omezen.
- 7 Řetězový kladkostroj v provedení jako krátká kočka je namontován na mostový jeřáb s jedním nosníkem. Používá se k transportu akumulátorů vysokozdvižných vozíků do nabíjecí stanice.

Technická podpora

Kvalita až do nejmenšího detailu – to je požadavek, jemuž se cítí být firma STAHL CraneSystems povinnována. Naše produkty jsou našimi inženýry a experty vyvíjeny s maximální pečlivostí a stejně tak pečlivě jsou i vyrobeny, aby mohly odvádět co nejlepší výkony a byly maximálně spolehlivé. Tato vysoká kvalita se nevztahuje pouze na námi vyvinuté produkty, nýbrž i na servis, který nabízíme našim zákazníkům po celém světě.

Náš celosvětově působící prodejní tým spolupracuje výhradně s kompetentními, profesionálními partnerskými výrobci jeřábů, kterým předkládají nabídky na servis a školení, které se řadí k tomu nejlepšímu, co tento obor nabízí. Pokud se rozhodnete pro kompletní jeřábové zařízení nebo jeřábové komponenty značky STAHL CraneSystems, můžete od našich partnerů očekávat optimální podporu. A nezáleží na tom, zda se jedná o poradenství, montáž nového zařízení, kontrolu zařízení, údržbu, modernizaci, zásobování náhradními díly nebo školení – společně s našimi partnerskými výrobci jeřábů Vám nabízíme profesionální podporu po celém světě.





Náhradní díly kdykoliv si vzpomenete

Vlastní dceřiné společnosti a četní partneři po celém světě zajišťují spolehlivé zásobování náhradními díly a poskytují kompetentní pomoc přímo na místě. Dokonce i desítky let po ukončení sériové výroby jsou náhradní díly dostupné 24 hodin denně po celém světě.



Školení

Bezpečnost má pro nás mimořádný význam. Pomocí školení a webinářů, online bezpečnostních nástrojů a informací seznamujeme naše partnerské výrobce jeřábů a konečné zákazníky přímo na místě s tím, jak mohou podle našich nejnovějších poznatků co nejlépe používat naše produkty a provádět jejich údržbu. Tyto informace jsou k dispozici pro všechny naše hlavní produktové skupiny a zahrnují praktické a teoretické znalosti o jednotlivých produktech a kompletních jeřábových zařízeních.

Podklady pro školení a informace najdete na www.stahlcranes.com/en/support.



Firemní zákaznická služba – celosvětově dostupná

Naše firemní zákaznická služba je servisem, který poskytujeme našim zákazníkům. Podporuje naše techniky v terénu, jakož i výrobce jeřábů a strojních zařízení, sdílí s nimi odborné znalosti, a to kdykoliv a kdekoliv. S našimi moderními diagnostickými nástroji a systémy kondičního monitoringu Vám poskytneme podporu při servisu a údržbě. Přispíváme tak k zajištění bezpečnosti Vašeho zařízení i bezpečnosti Vašich operátorů. Spolehněte se na to.

Na firemní zákaznickou službu se můžete obrátit na adrese customer.service@stahlcranes.com.



MarketingPortal plus – podpora online

Na mplus.stahlcranes.com si můžete jednoduše a pohodlně přečíst nebo stáhnout požadované informace, jako jsou různé brožury, produktové informace, technické podklady, obrázky a mnoho dalšího.



Argentina Austrálie Belgie Brazílie Česká republika Chile Chorvatsko **Čína** Dánsko
Egypt Ekvádor Estonsko Filipíny Finsko **Francie** Hongkong **Indie** Indonésie Irsko

Itálie Izrael Jižní Afrika Jižní Korea Jordánsko Kanada Kolumbie Libanon Litva Lotyšsko
Maďarsko Malajsie Mexiko Německo Nigérie Nizozemí Norsko Pákistán Peru

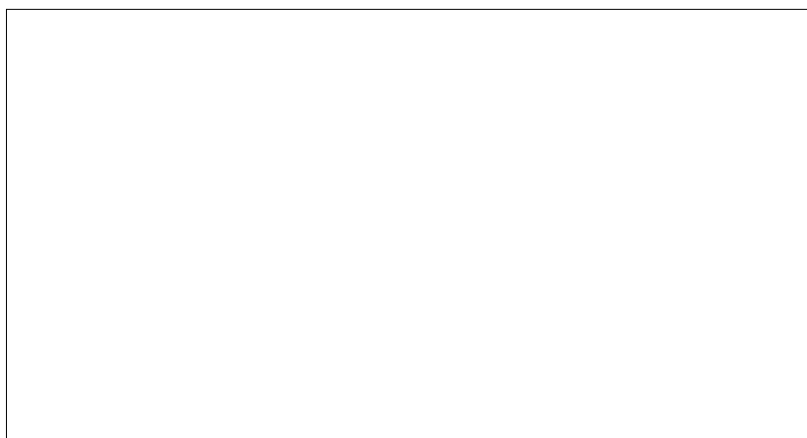
Polsko **Portugalsko** Rakousko Rumunsko Rusko Řecko Švédsko **Singapur** Slovensko Slovinsko **Španělsko**
Sýrie Taiwan Turecko Uruguay **USA VAE** **Velká Británie** Venezuela Vietnam

Obchodní partneři, **dceřiné společnosti**

Tyto a další brožury najdete na www.stahlcranes.com/download. Rádi Vám je také zašleme poštou.



Obchodní partner



STAHL CraneSystems GmbH
Daimlerstr. 6, 74653 Künzelsau, Germany
Tel +49 7940 128-0, Fax +49 7940 55665
marketing.scs@stahlcranes.com
www.stahlcranes.com



MEMBERS OF COLUMBUS MCKINNON

