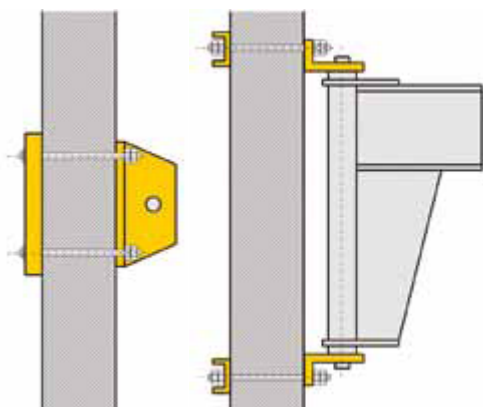
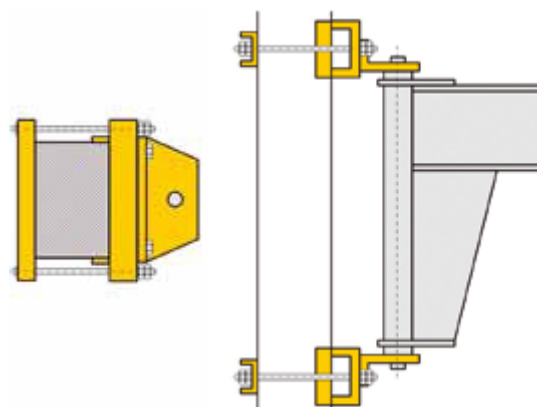


### Upevňovací systémy nástěnných otočných jeřábů PMS

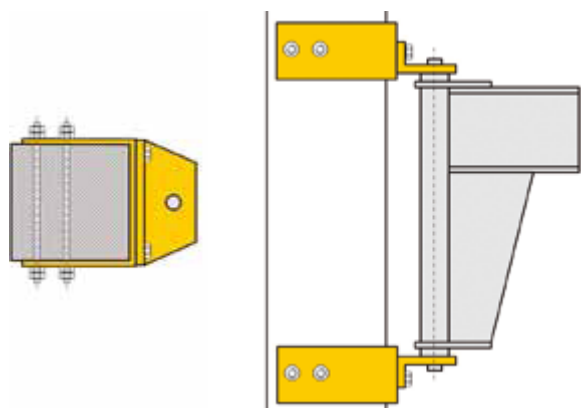
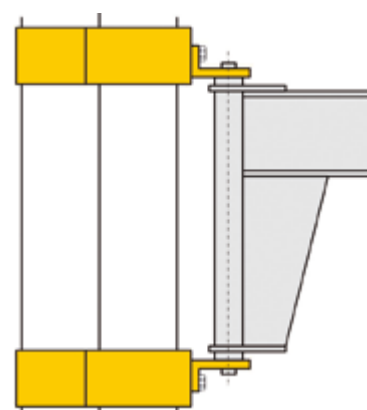
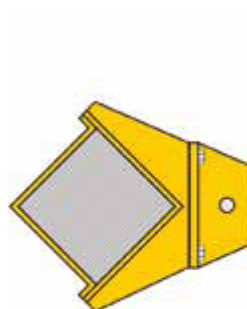
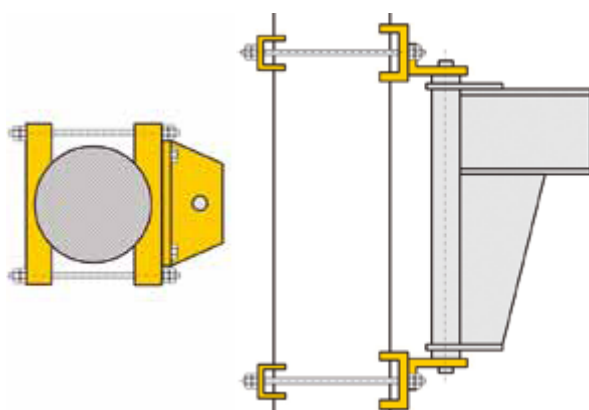


Upevnění na stěnu s průběžnými šrouby a protikusy pro betonové zdi.



Sevření opěr pomocí kotvy a kleškové konzoly (max. šířka opěry 500 mm, kotva do max. 1.000 mm).

Další možnosti upevnění jako jsou např. navařovací konzoly, stropní montáž apod. na poptání.



Při upevnění nástěnného otočného jeřábu s přívodem proudu vlečným kabelem bezprostředně na stěnu, může dojít v závislosti na velikosti zvedacího zařízení k omezení rozsahu otáčení. Nástěnný jeřáb je poté nutné vybavit dorazy otáčení (viz příslušenství).